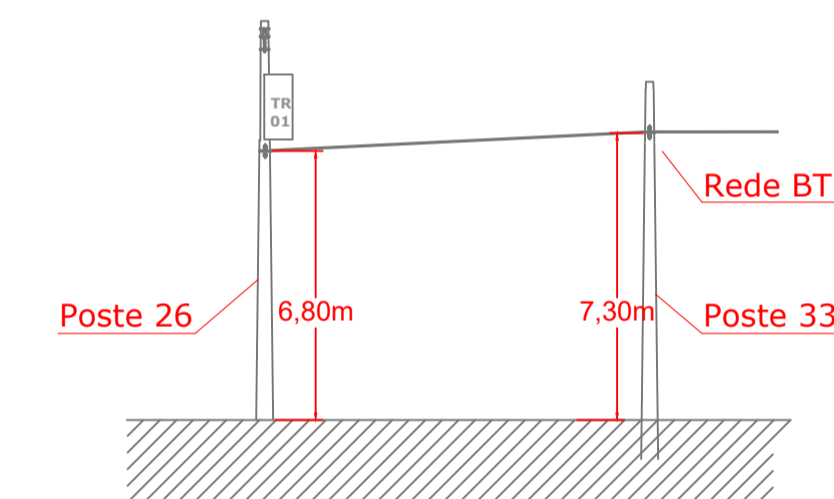
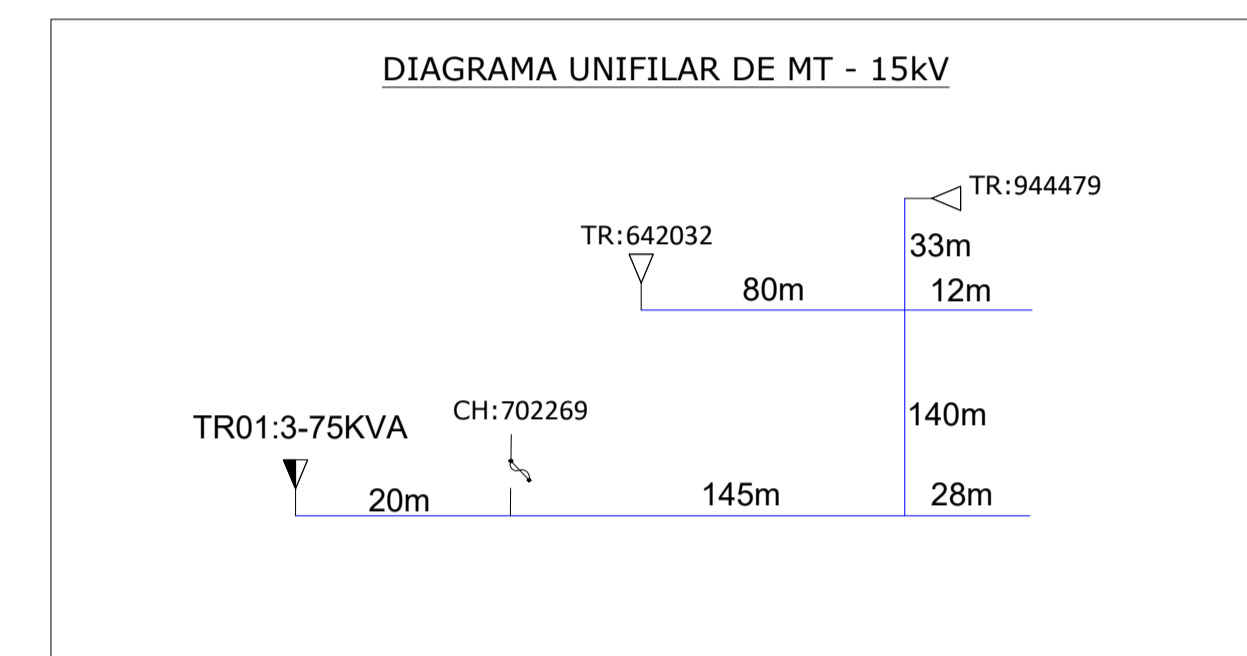
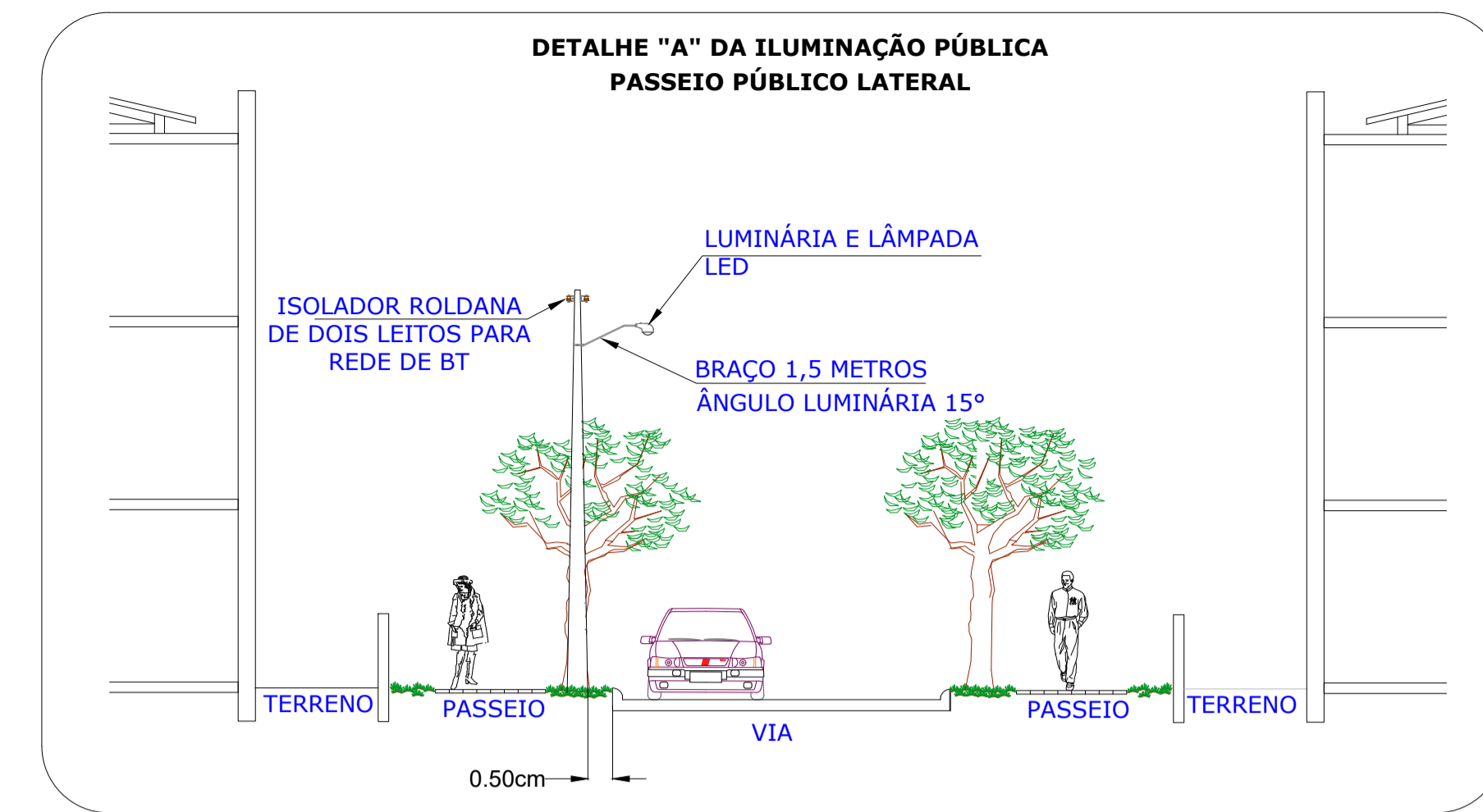


**Observação:**  
 Esboço rede existente. O projeto de interligação deverá ser realizado após a entrega da obra de incorporação ter sido vistoriada pela RGE.  
 A RGE possui prazo de 30 dias após a vistoria para entregar o projeto de interligação juntamente com o termo de opção de execução da obra.  
 Instalar transformador com características do tipo Óleo Mineral;  
 Estruturas e Isoladores de Média Tensão conforme GED 11847 - 15KV (isoladores com garra);  
 Existe edificação no loteamento;  
 Há cargas a serem ligadas;  
 Dimensões da faixa de domínio estão na Planta Georreferenciada com todas as cotas.

Lotes 65, 67, 68, 70, 71, 72, 73, 74, 75, 76, 89 e 90, já são atendidos pelo trafo : 642032



Simbologia e Nomenclatura	
	Elemento a ser instalado
	Elemento a ser desinstalar
	Elemento a retirar
	Espaçador Losangular
	Condutor de média tensão
	Condutor de baixa tensão
	Transformador em poste - existente
	Transf. em poste Óleo Vegetal - a ser instalado
	Mufas em poste - existente
	Mufas em poste - a ser instalado
	Aterramento - a ser instalado
	Aterramento - existente
	Chave faca - existente
	Chave faca - a ser instalado
	Chave fusível - existente
	Chave fusível - a ser instalado
	Religador trifásico - a ser instalado
	R3 Religador trifásico - existente
	Pára-raios de distribuição - existente
	Pára-raios de distribuição - a ser instalado
	Poste de concreto cônico - a instalar
	Poste de concreto cônico - existente
	Poste de madeira - existente
	Poste de concreto duplo T - existente
	Poste de concreto duplo T - a instalar
	Braço tipo "S" com luminária

Rede de Média Tensão Compacta 70mm² = 37 metros

Rede de Baixa Tensão Multiplexada 70mm² = 77 metros  
 Rede de Baixa Tensão Multiplexada 50mm² = 289 metros

Total Rede Multiplexada de BT = 366metros

Iluminação Pública 60W LED = 11 luminárias

Nº Total de Lotes = 25 Unidades Incorporação

O projeto/execução deve seguir a norma GED 3735 que tem como objetivo estabelecer os procedimentos técnicos e critérios básicos para a elaboração, pela Distribuidora ou por terceiros, de projetos de redes aéreas de distribuição urbanas para loteamentos ou núcleos habitacionais, com fins residenciais, nos municípios da área de concessão da Distribuidora.

**Notas:**  
 \*\*Para rede da incorporação utilizar cruzeta de concreto leve "cl";  
 \*\*Para rede da interligação utilizar cruzeta polimérica;  
 \*\*\*Deverá ser utilizado conector de perfuração ao invés de rabicho;  
 \*\*\*\*Instalar transformador com características do tipo Óleo Mineral;  
 \*\*\*\*\*Estruturas e Isoladores de MT conforme GED 11847 - 15KV (isoladores com garra);  
 \*\*\*\*\*Pontos onde haver mais de 4 ligações, prever estribo adicional para o neutro;

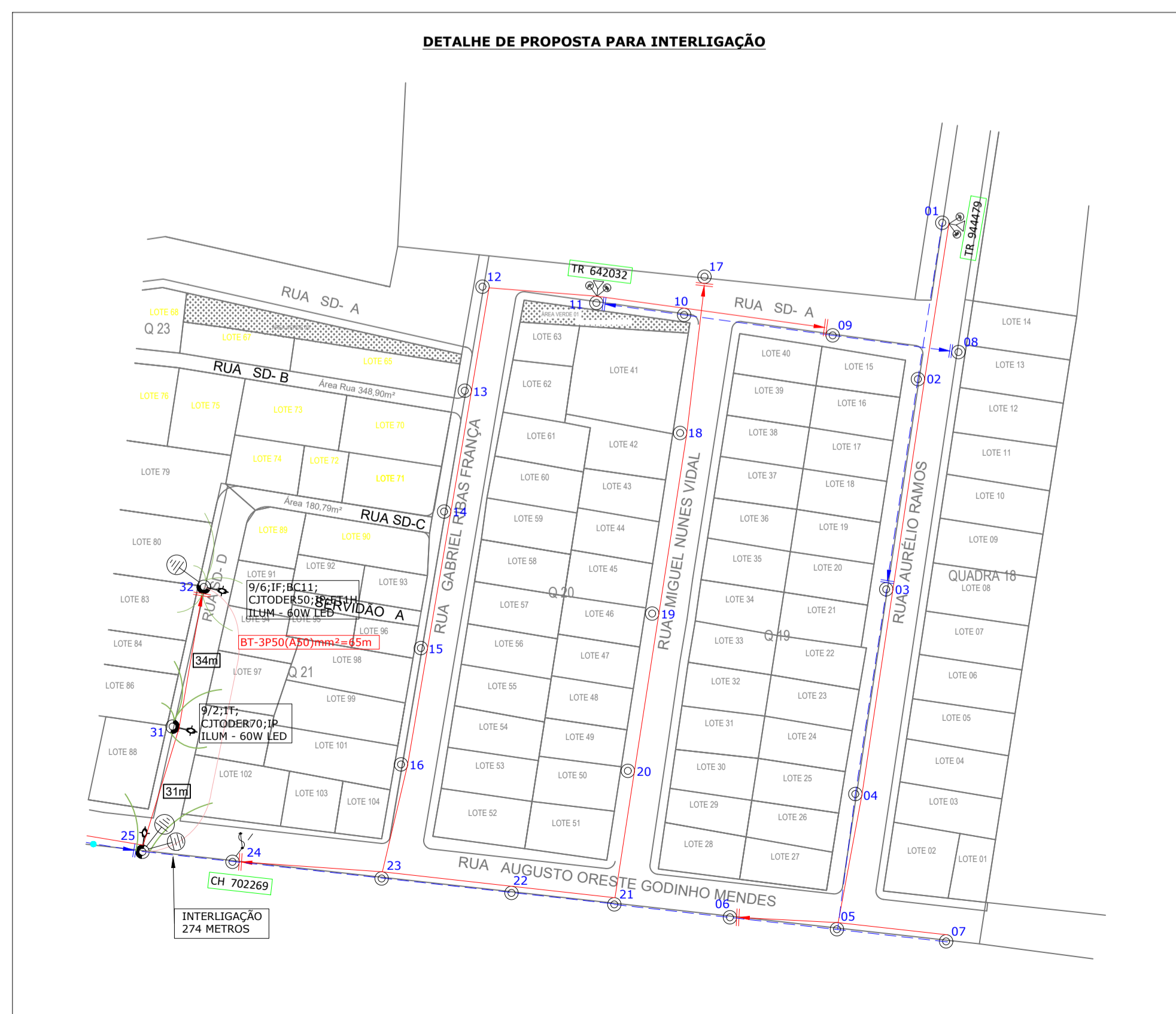


TABELA DE CORDENADAS UTM SIRGAS 2000						
POSTE	X	Y	EXISTENTE	INSTALAR	ILUMINAÇÃO INSTALAR	
P01	-	-	TR: 944479			
P02	-	-				
P03	-	-				
P04	-	-				
P05	-	-				
P06	-	-				
P07	-	-				
P08	-	-				
P09	-	-				
P10	-	-				
P11	-	-	TR: 642032			
P12	-	-				
P13	-	-				
P14	-	-				
P15	-	-				
P16	-	-				
P17	-	-				
P18	-	-				
P19	-	-				
P20	-	-				
P21	-	-				
P22	-	-				
P23	-	-				
P24	-	-	CH: 702269			
P25	372028	6888152		12/6;CE3;CE3prol-1;ITF;S1L;BC11;CJTODER70;ET1H;ILUM - 60W LED	60W LED	
P26	371992	6888158		12/6;CE3-1;ETRMspcl-1;TR75-1;IDO;2CJTODER70;IP;ET5H;ELO5H;ILUM - 60W LED - BC10	60W LED	
P27	371951	6888168		9/6;ITF;BC11;CJTODER50;IP;ET1H;ILUM - 60W LED	60W LED	
P28	371953	6888208		9/2;IT;CJTODER50;IP;ILUM - 60W LED	60W LED	
P29	371956	6888248		9/2;IT;CJTODER50;IP;ILUM - 60W LED	60W LED	
P30	371958	6888286		9/6;IF;BC11;CJTODER50;IP;ET1H;ILUM - 60W LED	60W LED	
P31	372035	6888182		9/2;IT;CJTODER50;IP;ILUM - 60W LED	60W LED	
P32	372043	6888215		9/6;IF;BC11;CJTODER50;IP;ET1H;ILUM - 60W LED + 1 ESTRIBO + S1L	60W LED	
P33	371988	6888185		11/2;IT;CJTODER50;IP;ILUM - 60W LED	60W LED	
P34	371990	6888224		9/2;IT;CJTODER50;IP;ILUM - 60W LED	60W LED	
P35	371993	6888264		9/6;IF;BC11;CJTODER50;IP;ET1H;ILUM - 60W LED + S1L	60W LED	

R00	Eletrificação Loteamento - Incorporação	Aprovação	10/11/21
Rev.	Referência	Descrição	Data
Cliente:	PREFEITURA MUNICIPAL DE COXILHA CNPJ: 92.411.933/0001-90	Responsável Técnico:	Eng. Eduardo de Marco CREA RS215.334
Assinatura:		Assinatura:	
Local:	Núcleo Habitacional Tereza Oliveira Pacheco Cohab - Coxilha/RS - CEP: 99.145-000	Planta:	Eletrificação Loteamento
Código:	21-0025	Desenhista:	Marcos Paganini
Prancha:	A1	Projeta:	Daniel Panazzolo
	Escala:	Data:	Folha:
	1 / 1000	10 / 11 / 2021	Única