
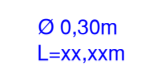
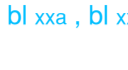

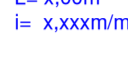
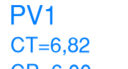
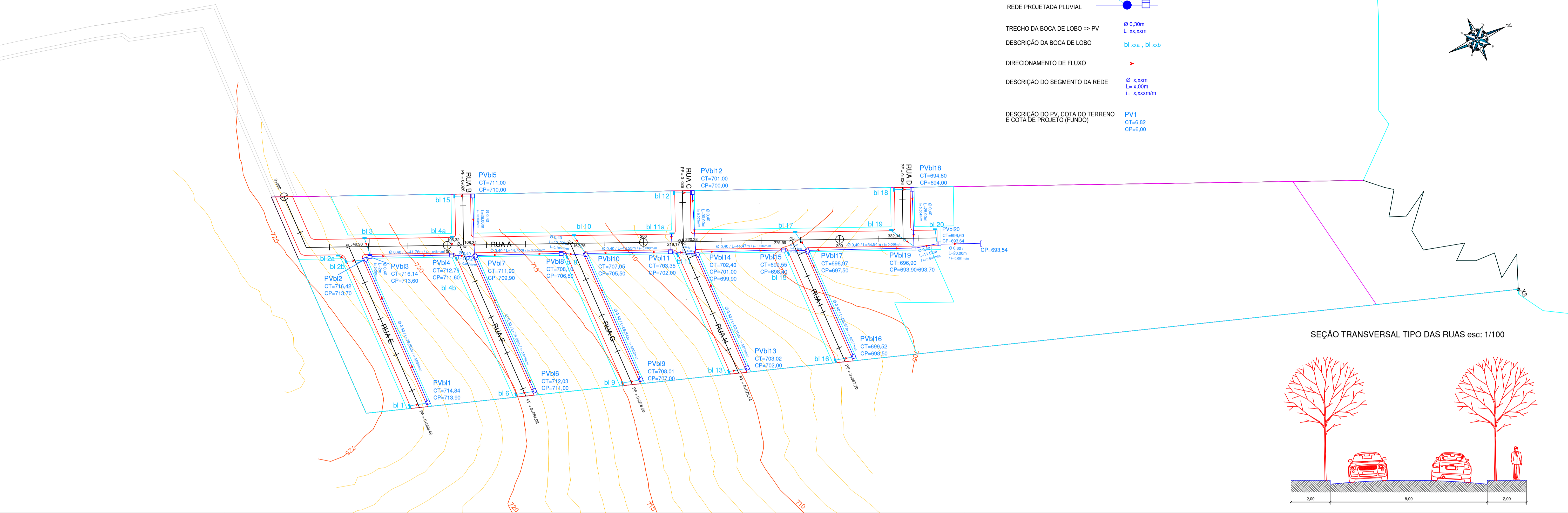
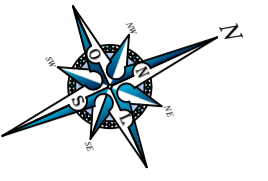
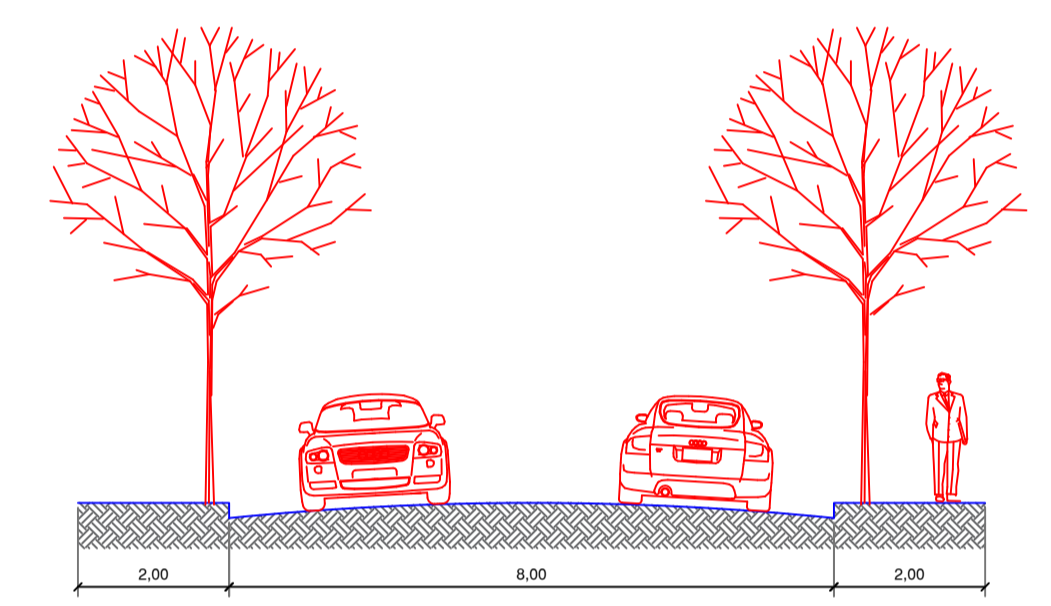


LEGENDA

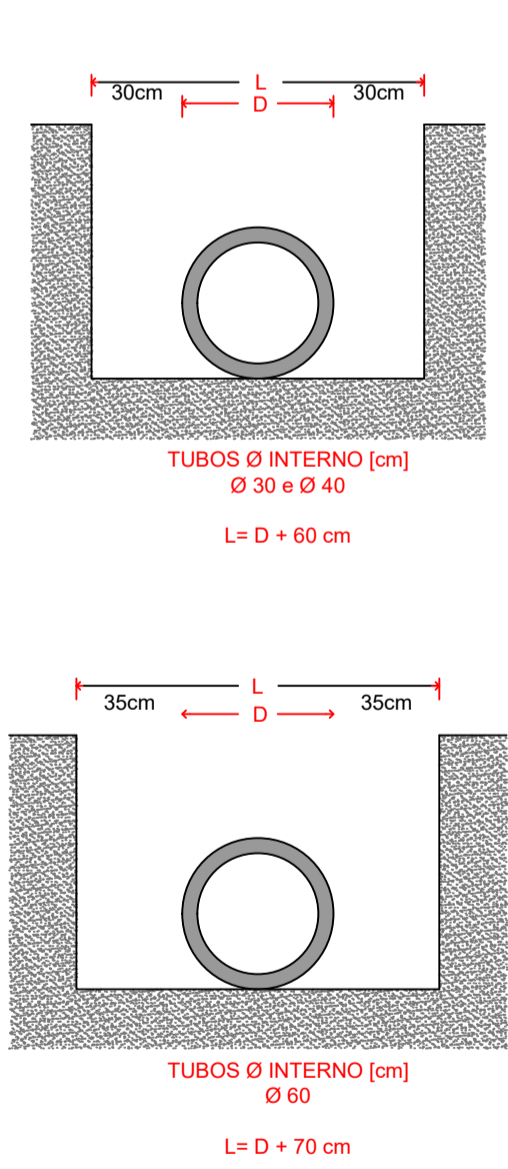
- REDE PROJETADA PLUVIAL 
- TRECHO DA BOCA DE LOBO => PV 
- DESCRÇÃO DA BOCA DE LOBO 
- DIRECIONAMENTO DE FLUXO 
- DESCRÇÃO DO SEGMENTO DA REDE 
- DESCRÇÃO DO PV, COTA DO TERRENO E COTA DE PROJETO (FUNDO) 



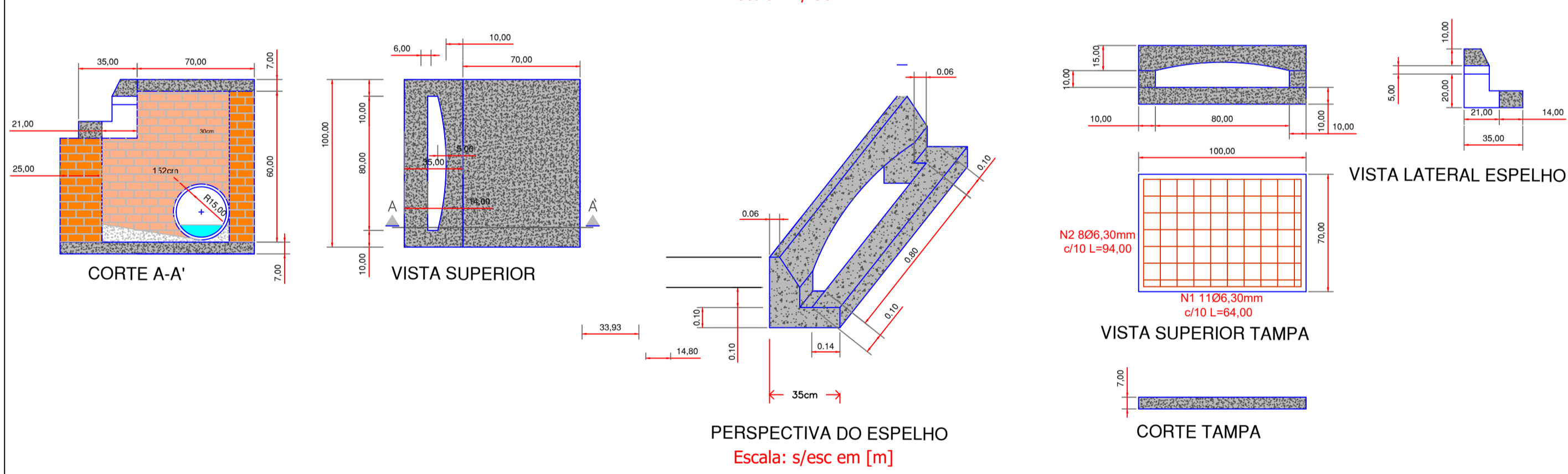
SEÇÃO TRANSVERSAL TIPO DAS RUAS esc: 1/100



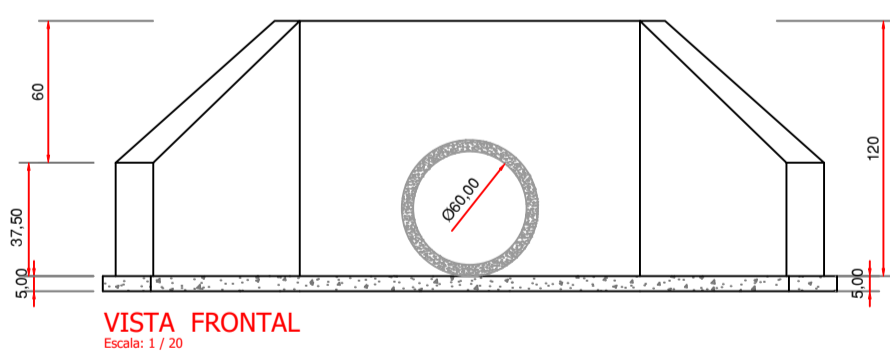
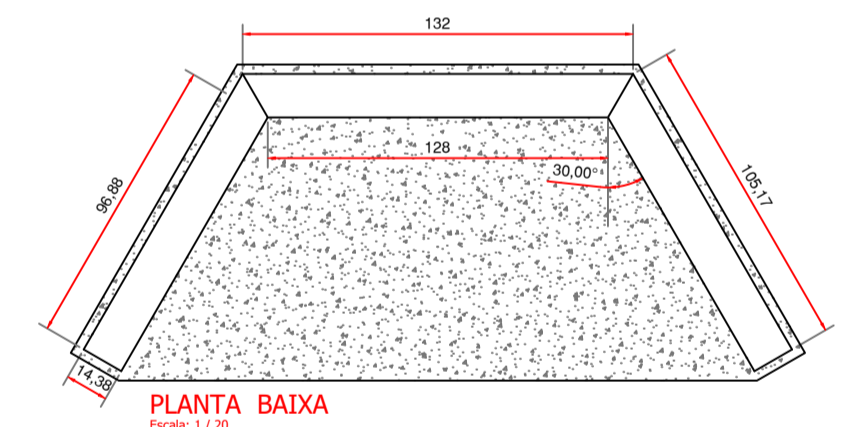
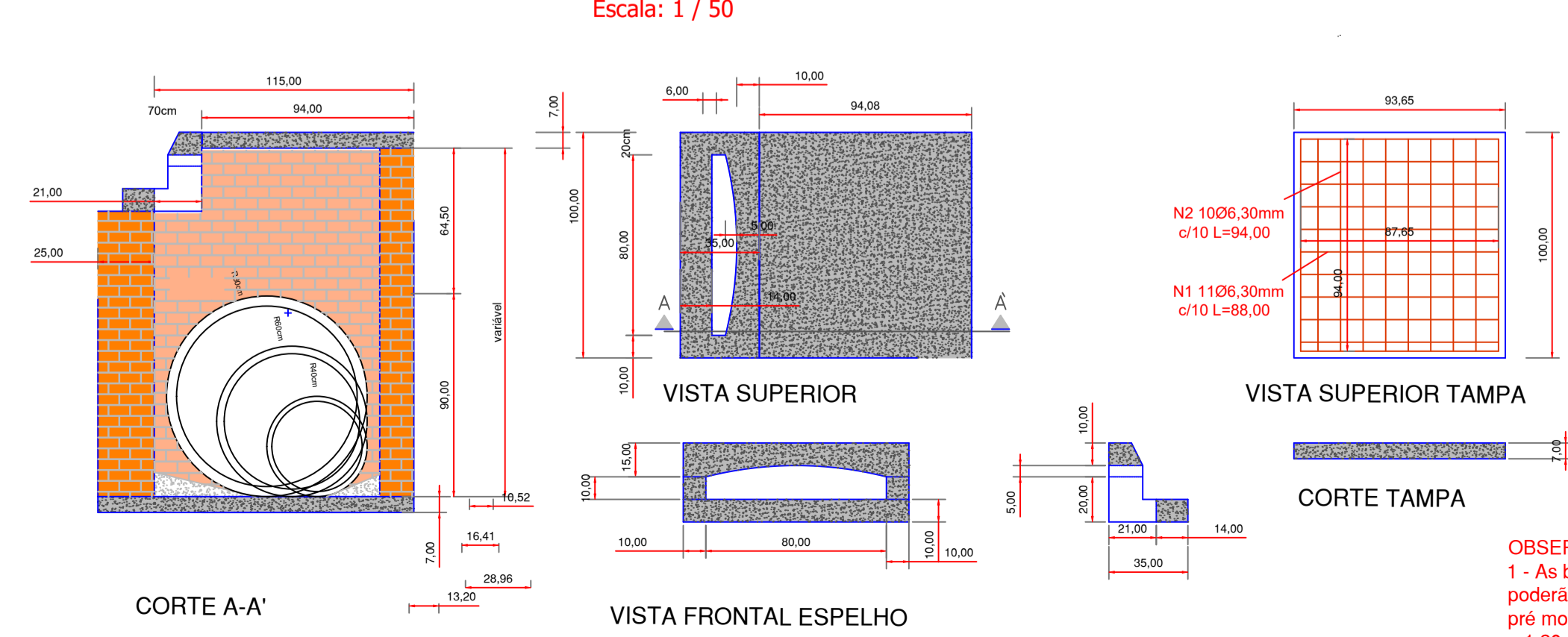
GABARITOS DE ESCAVAÇÃO



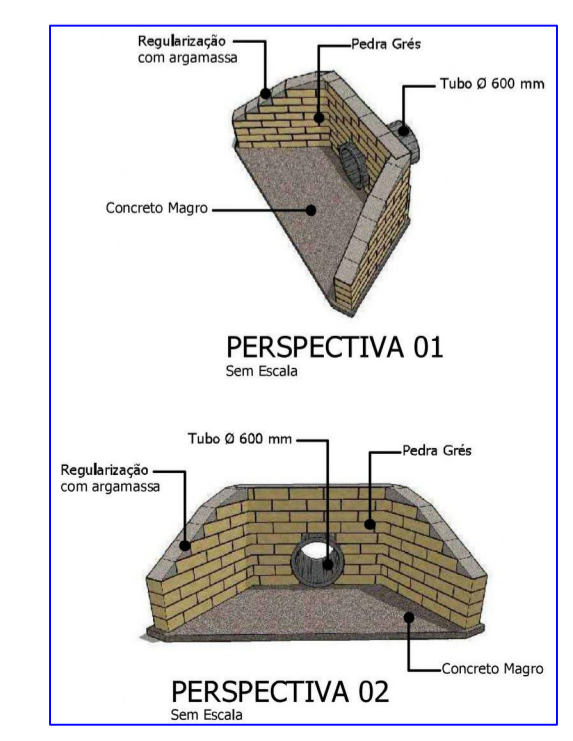
BOCA DE LOBO




BOCA DE LOBO / POÇO DE VISITA (PVBL)



ALA PARA TUBO Ø 600 mm
 CONSUMOS MÉDIOS
 CONCRETO MAGRO 0,408 m³
 PEDRA GRÉS 82 unid.
 ARGAMASSA DE ACENTAMENTO 1,13m³



OBSERVAÇÃO:
 1 - As bocas de lobo e PVsBL poderão ser substituídas por caixas pré moldadas com tamanhos de 1,00 x 1,20 m².

	LOCAL: Loteamento Urbano Eloiza Terezinha Vieira Godinho COIMBRA	ESCALA: INDICADA DATA: MARÇO/2024	FOLHA Nº: DRE 02/03
	TÍTULO: Projeto de Drenagem de Águas Pluviais DESCRIÇÃO: Planta Baixa e Detalhes	PROPRIETÁRIO: JOÃO EDUARDO DE OLIVEIRA MANICA PREFEITO MUNICIPAL DE COIMBRA	RESPONSÁVEL TÉCNICO: MARCOS ANDRÉ MOZZO ZAVODNIK Eng. Civil OAB/RS 147992